

NOVITÀ



UNITÀ DI VMC DECENTRALIZZATA A FLUSSO ALTERNATO CON RECUPERO DI CALORE E TELECOMANDO

APPLICAZIONE

Unità di VMC decentralizzata a singolo flusso alternato con recupero di calore, a bassissimo consumo energetico.

Sistema ideale per installazione in ambienti singoli quali soggiorni e stanze da letto: per un migliore bilanciamento dei flussi viene generalmente utilizzato in coppia con un'altra unità, con flussi sincronizzati tra di loro.

SPECIFICHE

Unità ventilante e base di supporto interne realizzate in ABS di alta qualità, resistente agli urti e ai raggi UV, colore RAL 9010.

Telecomando ad infrarossi con tecnologia touch e base di supporto a parete in dotazione. Realizzati in ABS, colore RAL 9010.

Ventola aerodinamica, ad alta efficienza, con pale a "winglet", cioè provviste di alette di estremità per ottimizzare la silenziosità e il rendimento.

Motore EC brushless a bassissimo consumo energetico provvisto di protezione termica e montato su cuscinetti a sfera che garantiscono al prodotto una maggiore durata e che lo rendono adatto anche per climi freddi. Progettato per funzionamento reversibile e continuo.

Scambiatore di calore rigenerativo con pacco ceramico, ad altissima efficienza termica.

Filtro anti-polvere lavabile, presente su entrambi i lati dello scambiatore.

Tubo telescopico realizzato in ABS 100% riciclato, adattabile allo spessore della parete perimetrale.

Griglia esterna con rete anti-insetto e dispositivo rompi-goccia.

CARATTERISTICHE & BENEFICI

IPX4 grado di protezione agli spruzzi.

Design elegante e dalle linee minimaliste; si adatta a qualunque tipo di arredamento interno. L'aspirazione perimetrale, con foro a scomparsa, rende l'installazione ancora più discreta.

Copertura frontale design facilmente removibile per la pulizia, senza l'utilizzo di utensile.

Telecomando multi-funzione, con display LCD per poter visualizzare comodamente lo stato di funzionamento dell'unità.

Pulsante touch di back-up a bordo macchina.

Gestione automatica dei tempi di inversione del flusso (modalità comfort) per il massimo comfort acustico e termico.

Led multi-colore integrato per feedback visivo dello stato dell'unità.

Controllo smart dell'umidità incorporato.

Free cooling: possibilità di funzionamento in sola estrazione o in sola immissione per evitare il recupero di calore quando non richiesto.

Sincronizzazione semplificata tra più unità (fino a 10), che si stabilisce automaticamente quando le stesse vengono collegate tra di loro, grazie ad un protocollo di comunicazione dedicato.

Manutenzione estremamente facilitata, eseguibile dall'utente finale in massima sicurezza, grazie alla possibilità di rimuovere l'unità ventilante interna mediante sistema di aggancio/sgancio magnetico.

Protezione anti-gelo automatica per prevenire la formazione di ghiaccio sullo scambiatore.

Non necessita di scarico condensa.

Collegamento elettrico semplificato (solo L e N).

Plastica totalmente riciclabile.

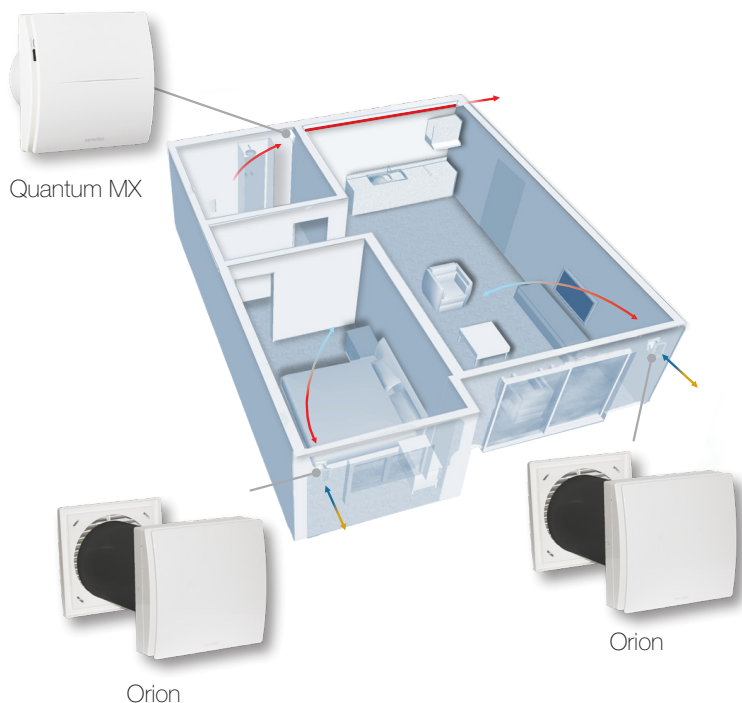
Doppio isolamento: non necessita della messa a terra per la massima sicurezza elettrica dell'utente.

Test e conformità alle norme: l'unità è testata nel laboratorio interno di Aerauliqua, accreditato da TÜV Rheinland, a garanzia della massima affidabilità dei test sulla sicurezza elettrica, prestazioni e misurazione dei livelli sonori. Progettata e costruita in conformità alla EN60335-2-80 (Direttiva Bassa Tensione) e alla Direttiva EMC (Compatibilità Elettromagnetica).

CONNETTIVITÀ MODBUS

Le unità sono equipaggiate con modulo di comunicazione Modbus che consente l'interfaccia con il pannello di controllo centralizzato CTRL-HO, creando così **un sistema di unità decentralizzate con recupero di calore in grado di ventilare l'intera abitazione.**

Esempio di installazione di un sistema completo



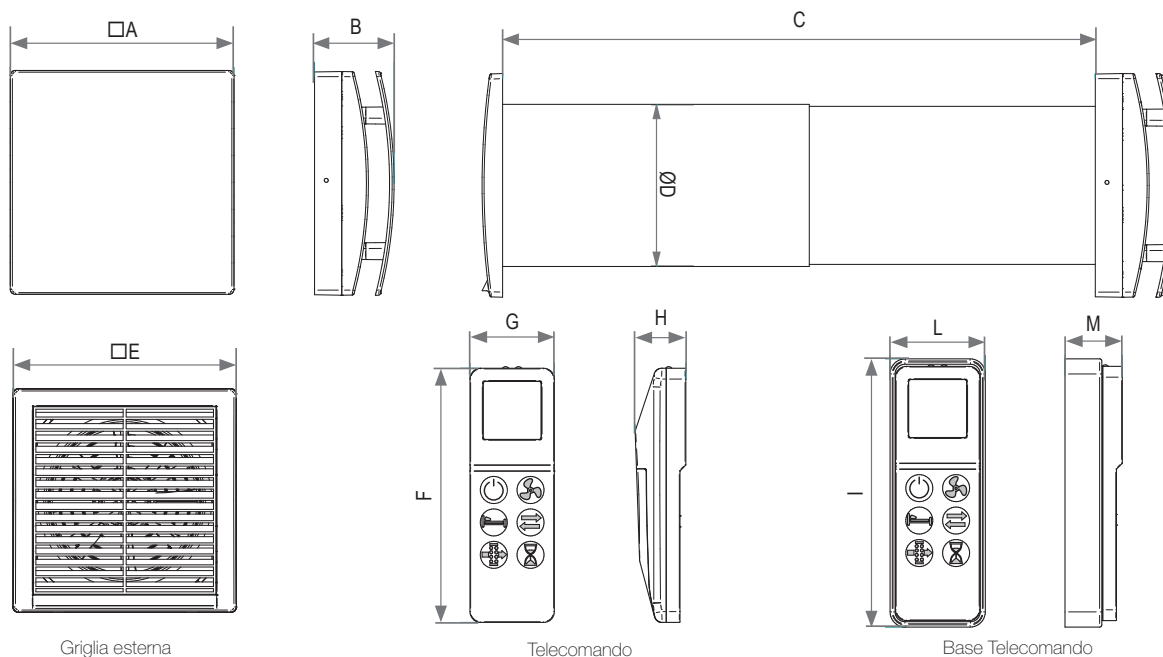
Applicazione: soluzione raccomandata in caso di ristrutturazione.

Caratteristiche di sistema: coppia di unità VMC decentralizzate (Orion) a singolo flusso alternato provviste di recuperatore di calore che permette di trasferire il calore dell'aria estratta dagli ambienti interni all'aria fresca immessa dall'esterno. Le due unità possono essere sincronizzate tra di loro nel massimo comfort acustico e gestite tramite lo stesso telecomando; possono essere abbinata a unità VMC decentralizzate a singolo flusso (Quantum MX). Non necessitano di collegamento ad alcuna rete interna di distribuzione dell'aria.

Risparmio energetico: l'aria esterna preriscaldata, che viene immessa negli ambienti interni tramite le unità Orion, limita la necessità di sollecitare il sistema di riscaldamento. Le unità VMC Orion e Quantum MX sono provviste di motorizzazione brushless EC, con consumo energetico significativamente ridotto.

Qualità dell'Aria Indoor: un sistema di ventilazione meccanica opportunamente dimensionato garantisce il costante mantenimento della qualità dell'aria indoor per il benessere e la salute degli occupanti e dell'edificio. Una periodica manutenzione dei filtri anti-polvere montati sulle unità Orion aiuta a mantenere l'aria interna più salubre.

Dimensioni (mm) e Peso (kg)



Modello	□A	B	C	ØD	□E	F	G	H	I	L	M	Peso
Orion 100	218	77,5	300÷570	110	164	117,5	39	23	124	44	26,5	2,4
Orion 150	218	77,5	300÷570	159	218	117,5	39	23	124	44	26,5	4,3

Codice articolo

Modello	Orion 100	Orion 150
Codice	004388	003015

Scheda prodotto - Direttiva ErP, Regolamenti 1253/2014 - 1254/2014

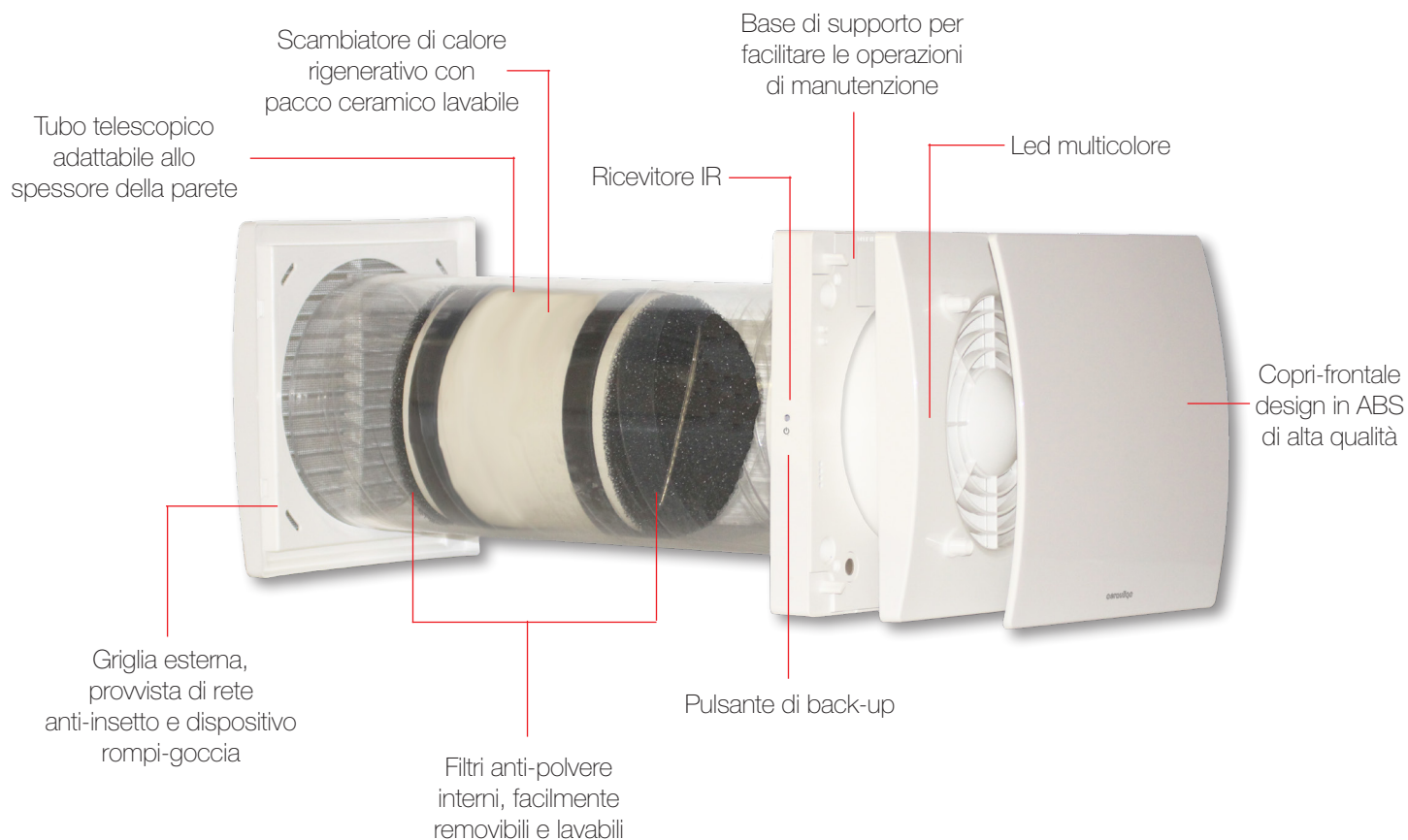
a)	Marchio	-	AERAULIQA	
b)	Modello	-	Orion 100	Orion 150
c)	Classe SEC	-	A	
c1)	SEC climi caldi	kWh/m ² .a	-17	-18
c2)	SEC climi temperati	kWh/m ² .a	-40,6	-41,6
c3)	SEC climi freddi	kWh/m ² .a	-81,8	-82,8
	Etichetta energetica	-	Si	
d)	Tipologia unità	-	Residenziale - bidirezionale	
e)	Tipo azionamento	-	Azionamento a velocità multiple	
f)	Sistema di recupero calore	-	A recupero	
g)	Efficienza termica	%	74	
h)	Portata massima @ 0 Pa	m ³ /h	25	60
i)	Potenza elettrica (alla portata massima)	W	3,5	6
j)	Livello potenza sonora (L _{WA})	dBA	39	40
k)	Portata di riferimento	m ³ /h	18	41
l)	Differenza di pressione di riferimento	Pa	10	
m)	Potenza assorbita specifica (SPI)	W/m ³ /h	0,139	0,08
n1)	Fattore di controllo	-	0,65	
n2)	Tipologia di controllo	-	Controllo ambientale locale	
o1)	Traffilamento interno massimo	%	N/A	
o2)	Traffilamento esterno massimo	%	1	
p1)	Tasso di miscela interno	%	N/A	
p2)	Tasso di miscela esterno	%	N/A	
q)	Segnale avvertimento filtro	-	Led colore giallo	
r)	Istruzioni installazione griglie	-	N/A	
s)	Indirizzo Internet istruzioni di pre/disassemblaggio	-	www.aerauliqa.it	
t)	Sensibilità del flusso alle variazioni di pressione	%	N/A	
u)	Tenuta all'aria interna/esterna	m ³ /h	18	50
v1)	Consumo annuo di energia (AEC) climi caldi	kWh	1	0,6
v2)	Consumo annuo di energia (AEC) climi temperati	kWh	1	0,6
v3)	Consumo annuo di energia (AEC) climi freddi	kWh	1	0,6
w1)	Risparmio di riscaldamento annuo (AHS) climi caldi	kWh	19,5	
w2)	Risparmio di riscaldamento annuo (AHS) climi temperati	kWh	43,1	
w3)	Risparmio di riscaldamento annuo (AHS) climi freddi	kWh	84,3	
	Portata alle varie velocità	m ³ /h	25/21/17/14/10	60/50/40/30/20
	Assorbimento alle varie velocità	W	3,5/3/2,5/2/2	6/4,5/3,5/2,5/2
	Pressione sonora @ 3m ⁽¹⁾ alle varie velocità	dB(A)	27/23/18/14/9	29/24/20/14/10
	Efficienza termica	%	70/72/74/78/82	
	Temperatura ambiente	°C	-20°C ÷ +50°C	
	Grado di protezione IP	-	X4	
	Marcatura/Marchio	-	CE	

- 220-240V ~ 50Hz - prestazioni aerauliche misurate secondo ISO 5801 a 230V 50Hz, densità dell'aria 1,2Kg/m³.

- dati misurati in laboratorio accreditato TÜV Rheinland di Aerauliqa.

(1) livello di pressione sonora a 3m in campo libero, riportato solo a scopo comparativo.

Dettagli



Funzionalità selezionabili tramite Telecomando:

- direzione del flusso dell'aria (alternato, sola estrazione, sola immissione)
- modalità free-cooling
- velocità di funzionamento continuo (5 opzioni)
- ON/OFF
- velocità boost temporizzata
- modalità comfort o efficiency
- reset filtri



Telecomando e base di supporto in dotazione